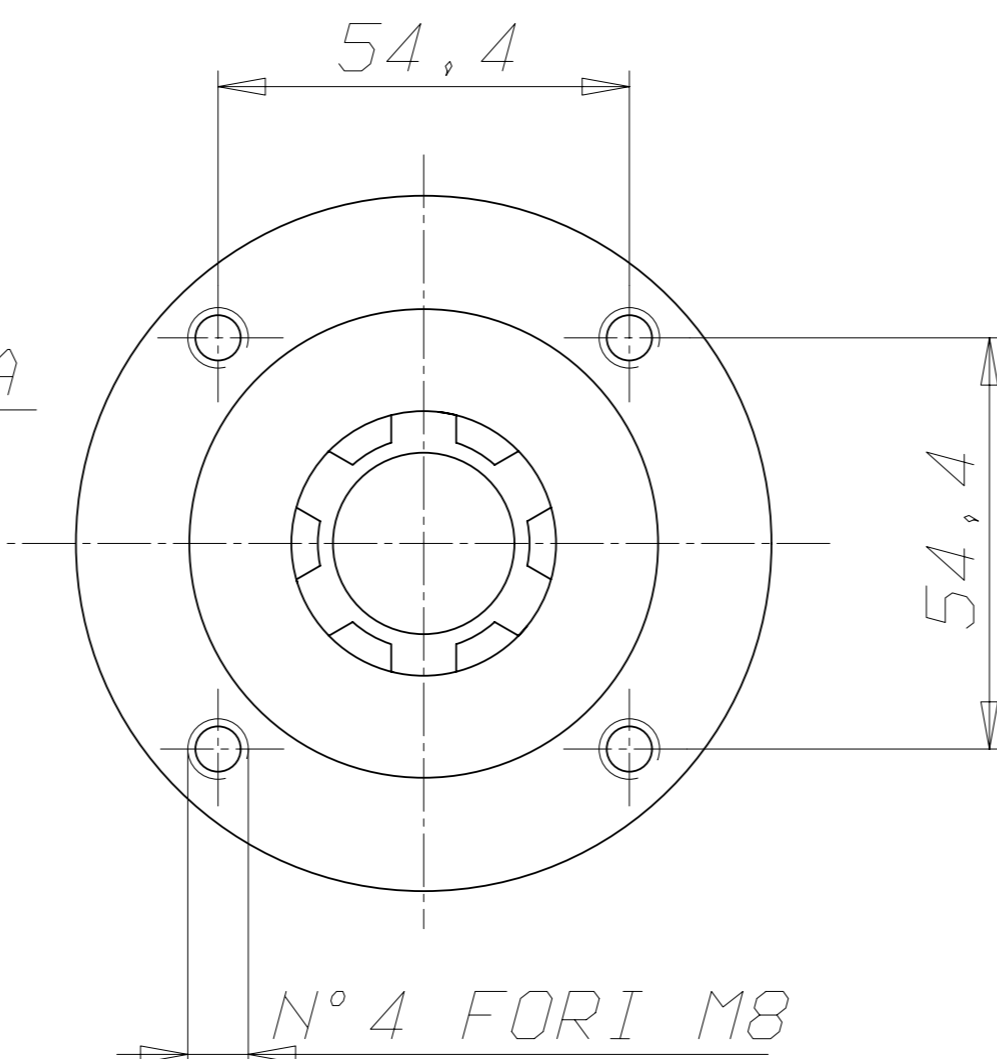
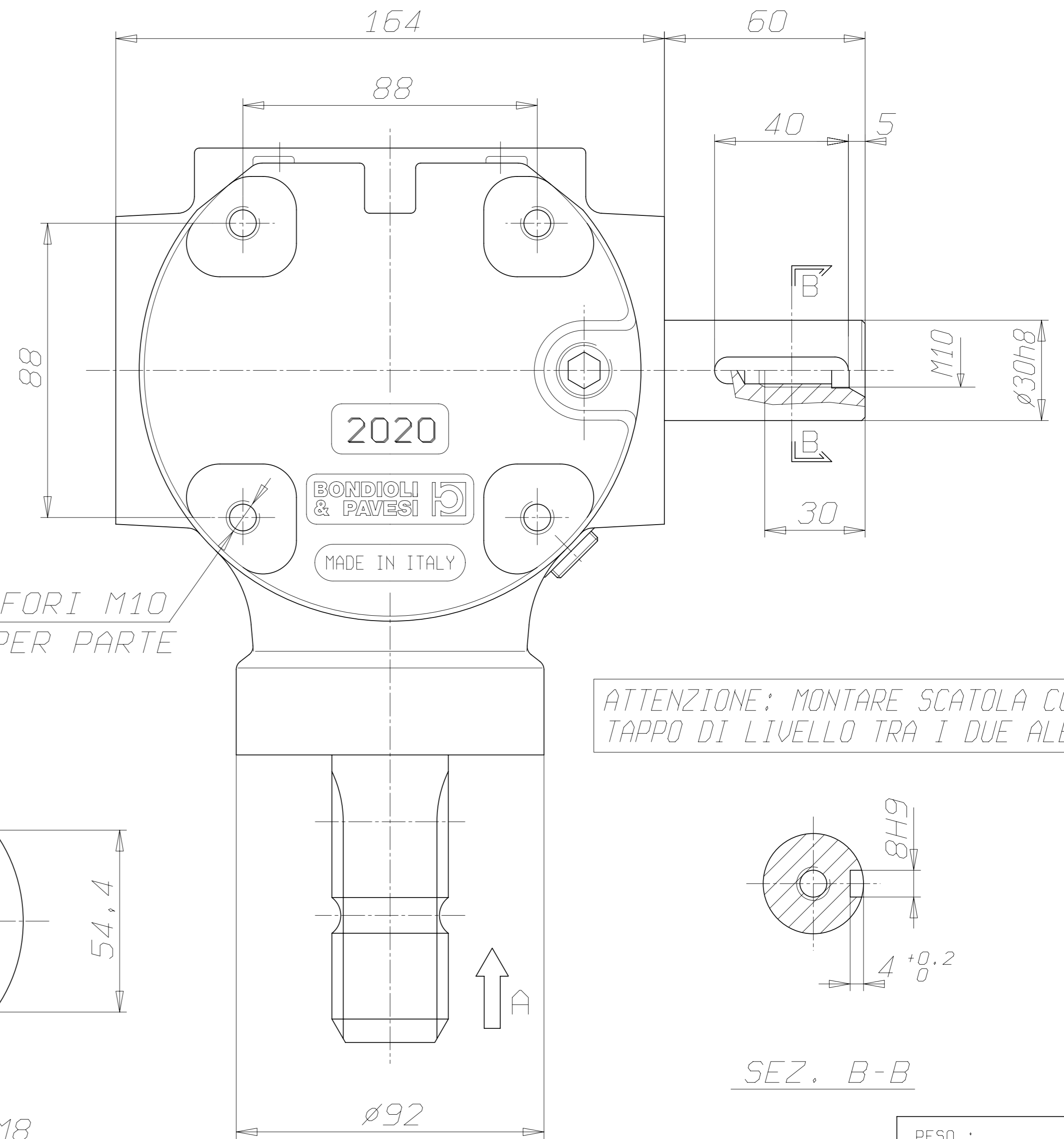


N° 8 FORI M8  
N° 4 PER PARTE

VISTA PARZIALE DA A

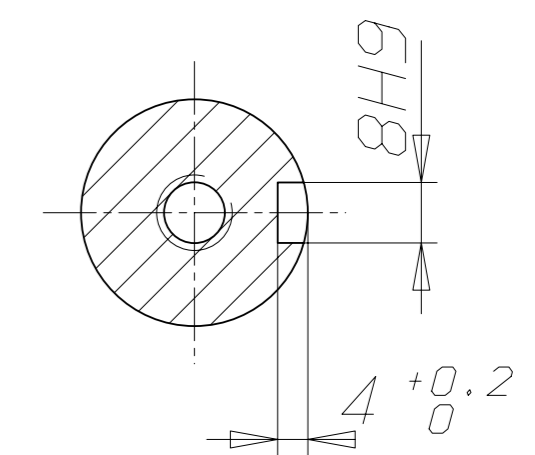


N° 4 FORI M8



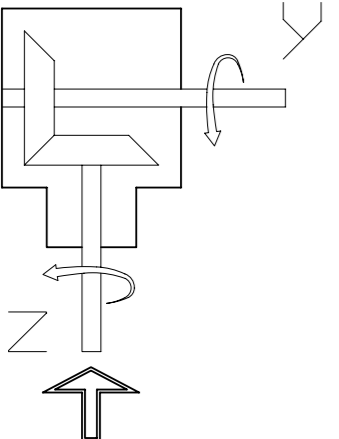
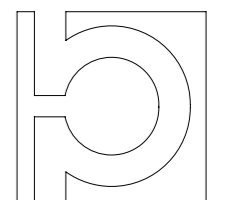
N° 8 FORI M10  
N° 4 PER PARTE

ATTENZIONE: MONTARE SCATOLA CON IL TAPPO DI LIVELLO TRA I DUE ALBERI



SEZ. B-B

PESO :

MONTAGGIO GEAR ARRANGEMENTS ART DER MONTAGE MONTAGE  	RAPPORTO RATIO ÜBERS.-VERH. RAPPORT  1 : 1	TIPO TYPE TIP  2020	CLIENTE CLIENT CUSTOMER KUNDE	DATA :  09/06/92	VISTO :  RAFFALDONI
	GIRI IN ENTRATA INPUT SPEED EINGANGSDREHZAH TOURS EN ENTREE'	540	SOSTITUISCE REPLACE REPLACES ERSETZT	TIPO DI MACCHINA TYPE DE MACHINE TYPE OF IMPLEMENT MASCHINENTYPE	<b>BONDIOLI &amp; PAVESI</b>   MINIDISEGNO SCATOLA Codice : 52020100F103 /a
POTENZA IN ENTRATA INPUT POWER EINGANGSLEISTUNG PUISSANCE EN ENTREE'	30 CV 22 kW	a AGGIORNATA RAPPRES. SEZIONATO 24/04/03 VEZZANI MODIFICHE - MODIFICATIONS - ANDERUNGEN - MODIFICACIONES	RIF. CLIENTE REF. CLIENT CUSTOMER REF. BEZUG KUNDE		